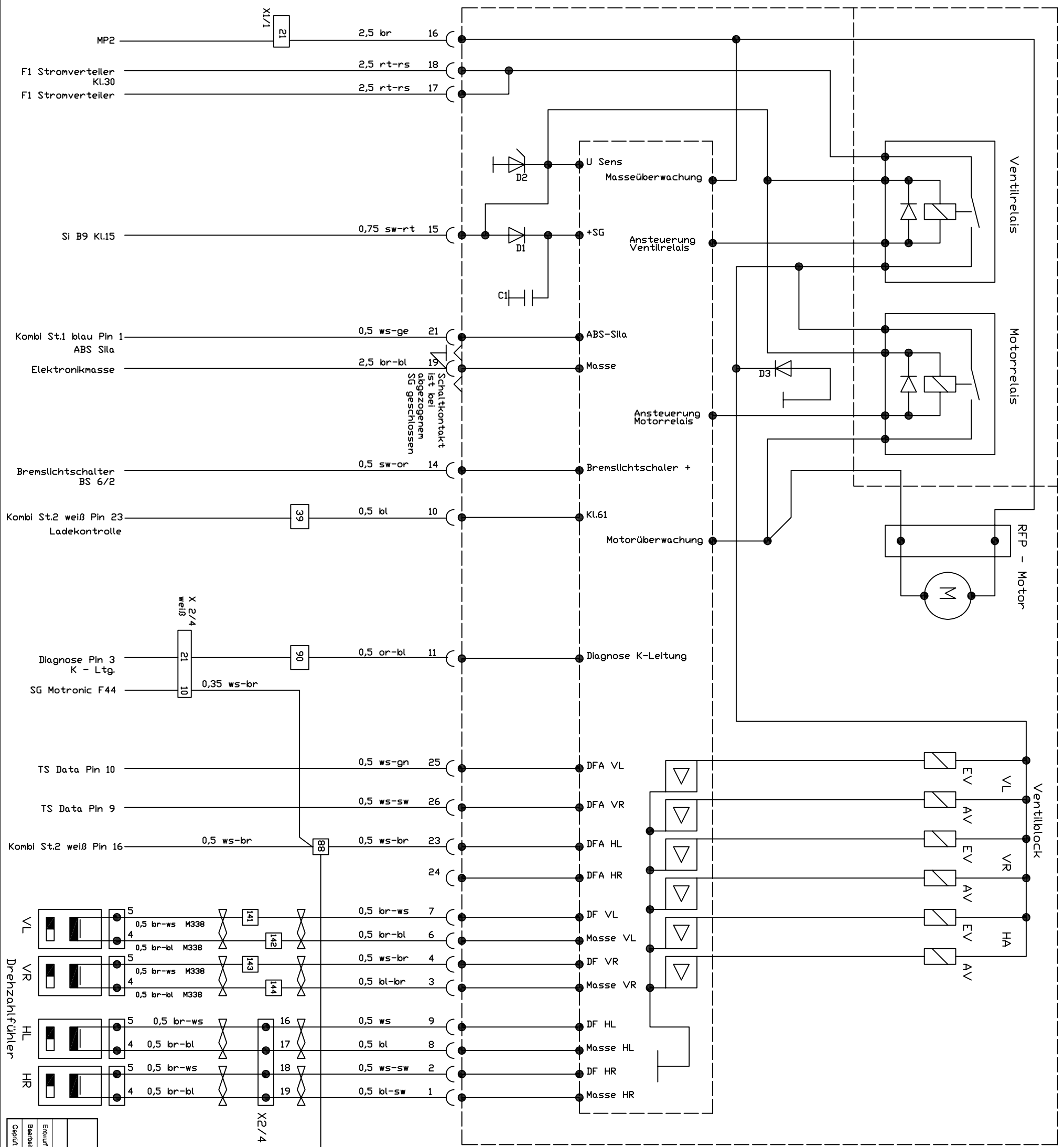


ABS 5.3



Benennung	Sicherung Ampere
1 Inst'r. Diag. Kl.30	15
2 TS Data Kl.30	7,5
3 TS Data Kl.30	7,5
4 TS Data Kl.15	7,5
5 VBS Kl.15	15
6 Stoplicht Kl.15	15
7 Motronic Kl.15	15
8 ABS SG Kl.15	15
9 Inst'r. Diag. Kl.15	15
10 Inst'r. Diag. Kl.15	15

Projekt		GT3 Cup		Bl. 04	
Benennung		Schaltplan Blatt 4			
Entwurf		ABS			
Datum		17.02.03			
Bearbeiter		Rabus		Seitennummer	
Geprüft		sp Cup Blatt 4 ABS 104 97 BJ 04		996 600 104 97	