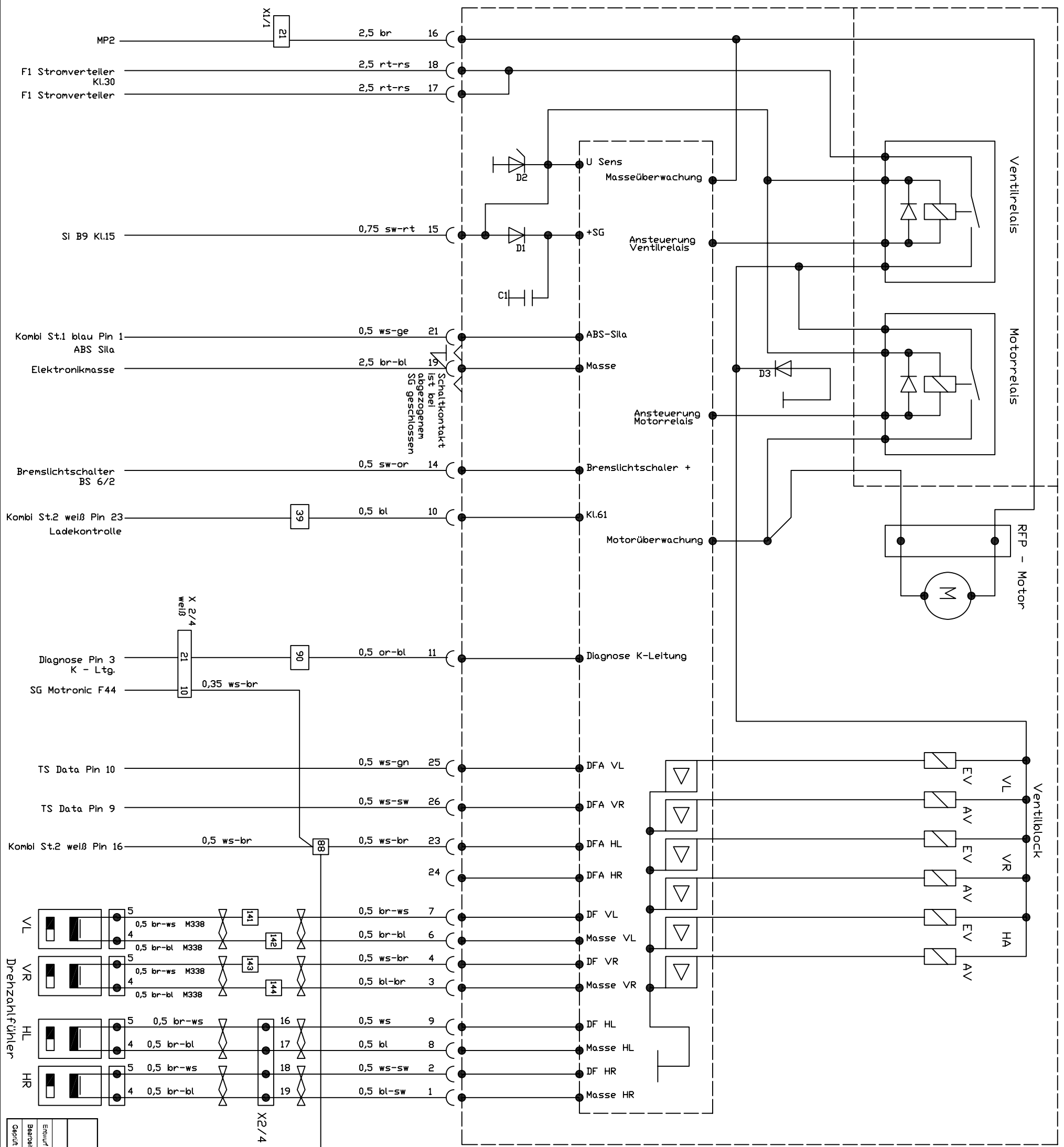


ABS 5.3



Benennung	Sicherung	Amperere
1 Instr. Diag. Kl.30	15	
2 Instr. Kl.30	7,5	
3 TS Data Kl.30	7,5	
4 TS Data Kl.15	7,5	
5 VBS Kl.15	15	
6 Stoplicht Kl.15	15	
7 Motronic Kl.15	15	
8 ABS SG Kl.15	15	
9 Instr. Diag. Kl.15	15	
10 Instr. Diag. Kl.15	15	

Projekt		GT3 Cup		Bl. 04	
Benennung		Schaltplan Blatt 4			
Entwurf		Rabus			
Datum		17.02.03			
Bearbeitet		Rabus			
Geprüft		sp Cup Blatt 4 ABS 104 97 BJ 04		Seriennummer 996 600 104 97	